

### Fahrradträger für Anhängervorrichtung

- Uebler i21, für 2 Fahrräder
- Uebler i31, für 3 Fahrräder

### Towbar cycle rack

- Uebler i21, for 2 bicycles
- Uebler i31, for 3 bicycles

### Porte-vélos pour dispositif d'attelage

- Uebler i21, pour 2 vélos
- Uebler i31, pour 3 vélos

### Portabicicletas para dispositivo de remolque

- Uebler i21, para 2 bicicletas
- Uebler i31, para 3 bicicletas

### Fietsendrager voor trekhaak

- Uebler i21, voor 2 fietsen
- Uebler i31, voor 3 fietsen

### Bagażnik rowerowy na hak holowniczy

- Uebler i21, na 2 rowery
- Uebler i31, na 3 rowery

### Suporte de bicicletas para dispositivo de reboque

- Uebler i21, para 2 bicicletas
- Uebler i31, para 3 bicicletas

### Nosič jízdních kol na tažné zařízení

- Uebler i21 pro 2 jízdní kola
- Uebler i31 pro 3 jízdní kola

### Cykelholder til anhængertræk

- Uebler i21, voor 2 fietsen
- Uebler i31, voor 3 fietsen

### Vonóhorogra szerelhető kerékpártartó

- Uebler i21, 2 db kerékpárhoz
- Uebler i31, 3 db kerékpárhoz

### Montage- und Bedienungsanleitung

### Mounting and operating instructions

### Notice de montage et d'utilisation

### Instrucciones de montaje y de uso

### Montage- en gebruiksaanwijzing

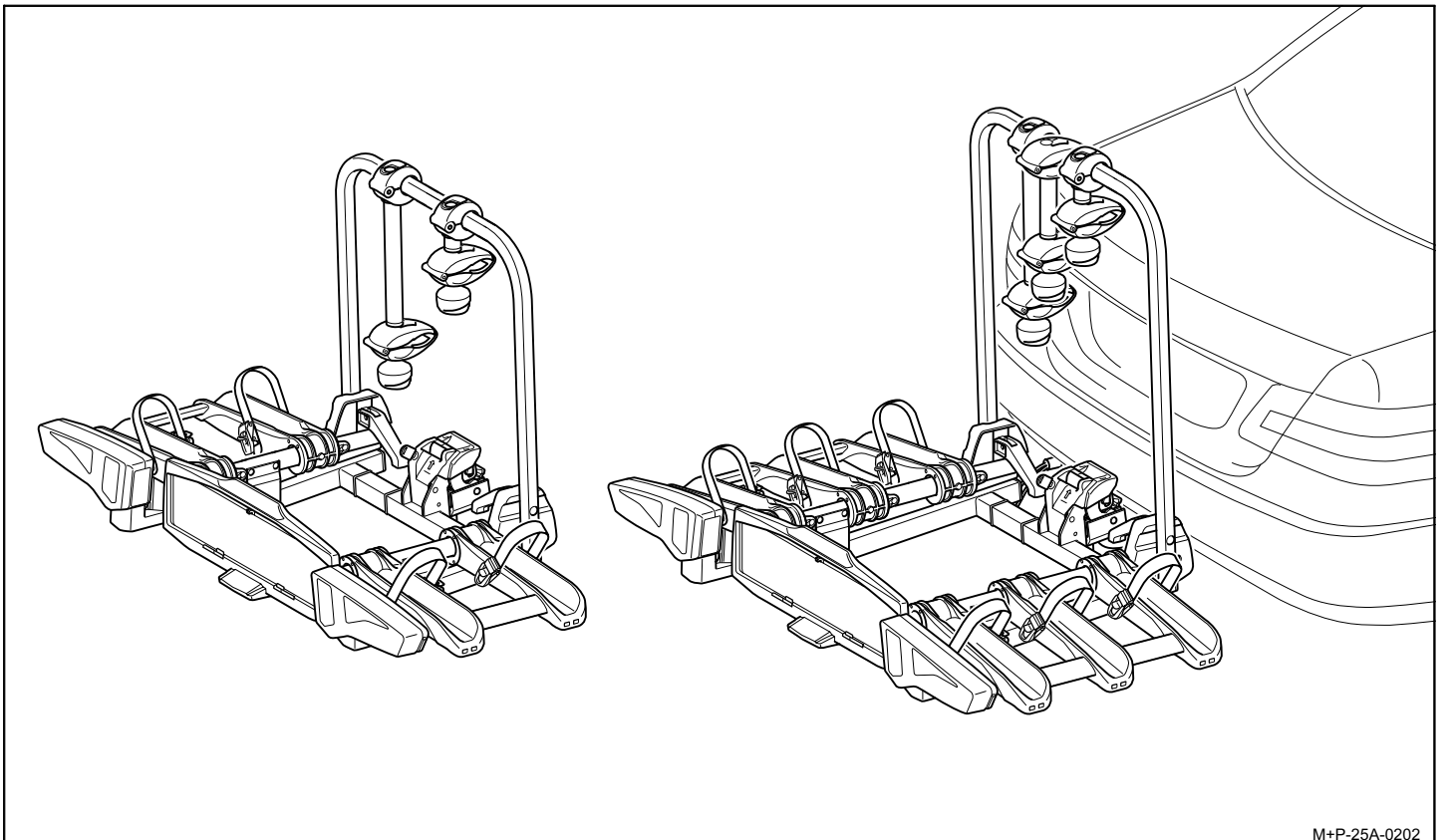
### Instrukcja montażu i obsługi

### Manual de montagem e de instruções

### Návod k montáži a obsluze

### Monterings- og betjeningsvejledning

### Szerelési és kezelési útmutató



<b>ⓓ</b>	<b>Fahrradträger für Anhängervorrichtung</b>	<b>Seite</b>	<b>1</b>
<b>ⓖ</b>	<b>Towbar cycle rack</b>	<b>Page</b>	<b>12</b>
<b>ⓕ</b>	<b>Porte-vélos pour dispositif d'attelage</b>	<b>Page</b>	<b>23</b>
<b>ⓔ</b>	<b>Portabicicletas para dispositivo de remolque</b>	<b>Página</b>	<b>34</b>
<b>Ⓝ</b>	<b>Fietsendrager voor trekhaak</b>	<b>Pagina</b>	<b>45</b>
<b>Ⓟ</b>	<b>Bagażnik rowerowy na hak holowniczy</b>	<b>Strona</b>	<b>56</b>
<b>Ⓟ</b>	<b>Suporte de bicicletas para dispositivo de reboque</b>	<b>Página</b>	<b>67</b>
<b>Ⓒ</b>	<b>Nosič jízdních kol na tažné zařízení</b>	<b>Strana</b>	<b>79</b>
<b>Ⓓ</b>	<b>Cykelholder til anhængertræk</b>	<b>Side</b>	<b>90</b>
<b>Ⓗ</b>	<b>Vonóhorogra szerelhető kerékpártartó</b>	<b>oldal</b>	<b>101</b>

Uebler GmbH  
Daimlerstraße 22  
D-91301 Forchheim

Tel.: +49 (0)9191 7362-0  
Fax: +49 (0)9191 7362-77  
E-Mail: [info@uebler.com](mailto:info@uebler.com)  
Internet: [www.uebler.com](http://www.uebler.com)

Stand: 07.2021  
25A001-20

**D**

Lieber Kunde,

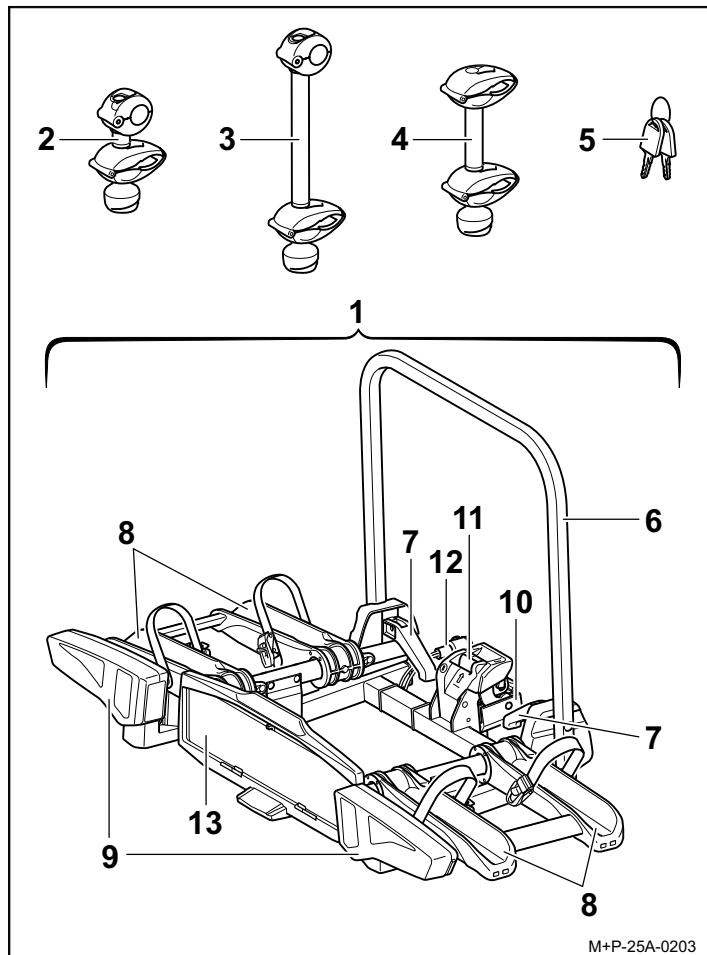
wir freuen uns, dass Sie sich für einen Fahrradträger von UEBLER entschieden haben.

Die in dieser Montage- und Bedienungsanleitung aufgeführten Arbeiten und Sicherheitshinweise müssen unbedingt eingehalten werden. Schäden, welche durch Nichtbeachtung auftreten, sind von jeglicher Haftung ausgeschlossen.

**Hinweis**

Die Montage und Bedienung wird für den Fahrradträger Uebler i21 beschrieben und dargestellt. Für den Fahrradträger Uebler i31 ist sinngemäß vorzugehen.

**Teileübersicht**



**Teilenummer**

Fahrradträger Uebler i21 für 2 Fahrräder  
Best.-Nr. 15900 (Linkslenker)  
Best.-Nr. 15901 (Rechtslenker)

Fahrradträger Uebler i31 für 3 Fahrräder  
Best.-Nr. 15910 (Linkslenker)  
Best.-Nr. 15911 (Rechtslenker)

**ECE-Betriebserlaubnisnummer**

**E24** E24\*26R03/03\*0086\*01

**Lieferumfang**

Benennung	i21	i31
	Stückzahl	Stückzahl
1 Fahrradträger	1	1
2 Halter 1. Fahrrad	1	1
3 Halter 2. Fahrrad	1	1
4 Halter 3. Fahrrad	–	1
5 Schlüssel	6	8

**Hinweis**

Änderungen des Lieferumfangs sind vorbehalten. Reparaturen oder Austausch von Teilen durch einen Fachbetrieb durchführen lassen. Uebler empfiehlt Ihnen aus Sicherheitsgründen, nur die bei Ihrem Fachhändler erhältlichen Original-Ersatzteile zu verwenden.

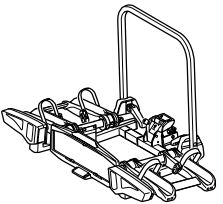
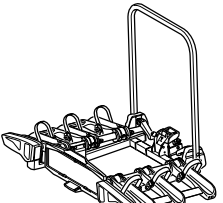
**Hinweis**

Die Halter (2), (3) und (4) liegen separat im Lieferpaket bei und sind nicht vormontiert. Die Schlüssel (5) stecken jeweils im Schloss der Halter (2), (3) und (4) sowie im Schloss des Sicherungshebels (11).

**Teilebenennung**

Benennung	i21	i31
	Stückzahl	Stückzahl
6 Trägerrahmen	1	1
7 Schnellspanner für Trägerrahmen	2	2
8 Radschienen	4	6
9 Rückleuchten	2	2
10 Aufnahme Anhängerkupplung	1	1
11 Sicherungshebel für Aufnahme Anhängerkupplung	1	1
12 Stecker für Beleuchtungseinrichtung	1	1
13 Kennzeichenhalterung	1	1

## Technische Daten

Maximale Zuladung (Traglast)		
Uebler i21: Hat das Fahrzeug/die Anhängervorrichtung keinen D-Wert <sup>a</sup> (0) oder ist der D-Wert $\geq 5,3$ kN, gilt: Stützlast <sup>b</sup> – Eigengewicht = max. Zuladung		
Stützlast	Eigengewicht	max. Zuladung
50 kg		37 kg
60 kg		47 kg
70 kg		57 kg
$\geq 75$ kg		60 kg
Uebler i21 = ca. 13 kg		
Uebler i31: Hat das Fahrzeug/die Anhängervorrichtung keinen D-Wert <sup>a</sup> (0) oder ist der D-Wert $\geq 6,7$ kN, gilt: Stützlast <sup>b</sup> – Eigengewicht = max. Zuladung		
Stützlast	Eigengewicht	max. Zuladung
50 kg		34 kg
60 kg		44 kg
$\geq 70$ kg		54 kg
Uebler i31 = ca. 16 kg		

a Siehe Typenschild an der Anhängervorrichtung

b Sind die Werte von Anhängervorrichtung und Fahrzeug abweichend, muss der niedrigere Wert berücksichtigt werden.

Stromversorgung	
Uebler i21, für max. 2 Fahrräder	13-polig, 12 V
Uebler i31, für max. 3 Fahrräder	13-polig, 12 V

Maximaler Rohrdurchmesser der Fahrradrahmen	
Rundrohr	75 mm
Ovalrohr	75x45 mm

## Fahrradträger am Fahrzeug montieren/ demontieren

### ⚠ Vorsicht

Die Anhängervorrichtung und das Fahrzeug müssen für den Anbau eines Fahrradträgers geeignet sein:

- Stützlast der Anhängervorrichtung (siehe Typenschild an der Anhängervorrichtung und Bedienungsanleitung des Fahrzeugs)
- D-Wert des Kugelkopfes (siehe „Technische Daten“ auf Seite 2)
- Material der Anhängervorrichtung mind. St 52-3 (siehe Typenschild an der Anhängervorrichtung)

Bei Nichtbeachtung könnte sich der Fahrradträger zusammen mit den montierten Fahrrädern vom Fahrzeug lösen und dadurch Sie und andere Personen verletzen oder einen Unfall verursachen.

Der Kugelkopf muss vor der Montage gesäubert und entfettet werden.

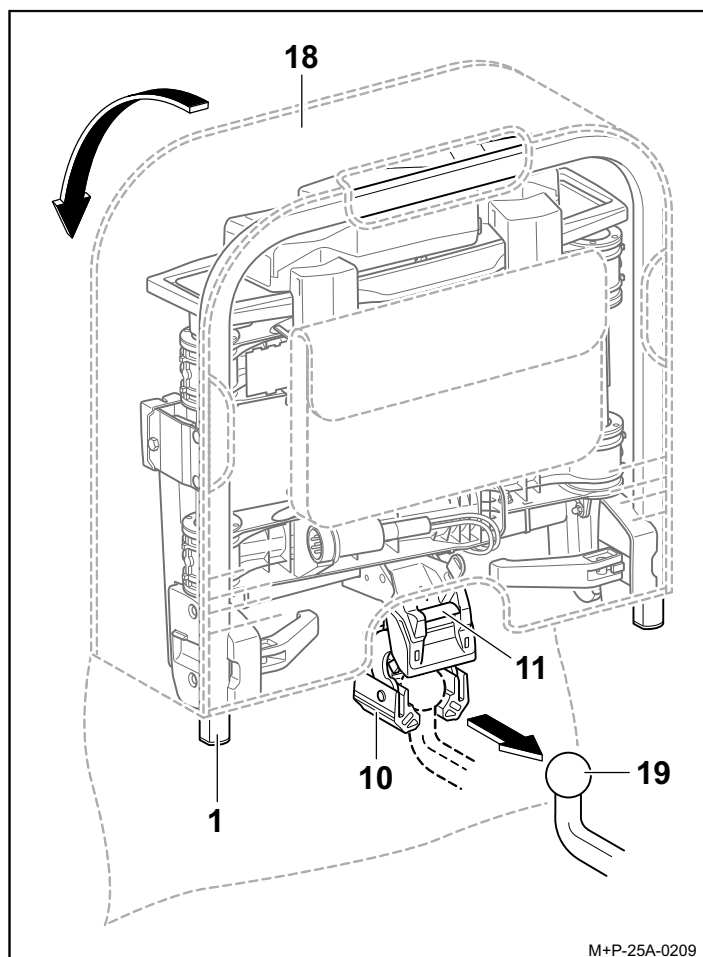
### ⚠ Vorsicht

Durch die veränderten Fahrzeugmaße (Breite, Höhe, Tiefe) im Betrieb mit dem Fahrradträger können bei Nichtbeachtung der Fahrzeugmaße Sie und andere Personen verletzt werden und/oder es kann zu Sachschäden kommen. Bei Ein- und Durchfahrten die veränderten Fahrzeugmaße beachten. Vorsicht beim Rückwärtsfahren.

### ⚠ Vorsicht

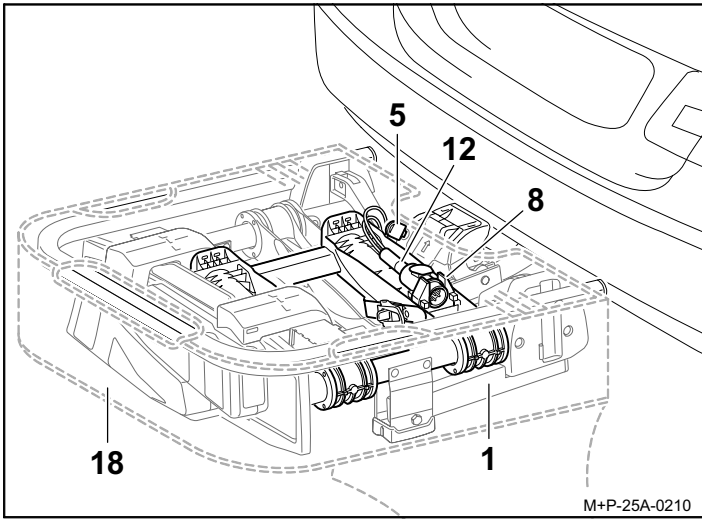
Die Beleuchtungseinrichtung vor jeder Fahrt auf einwandfreie Funktion kontrollieren, sonst kann es zu Unfällen kommen.

## Fahrradträger am Fahrzeug montieren



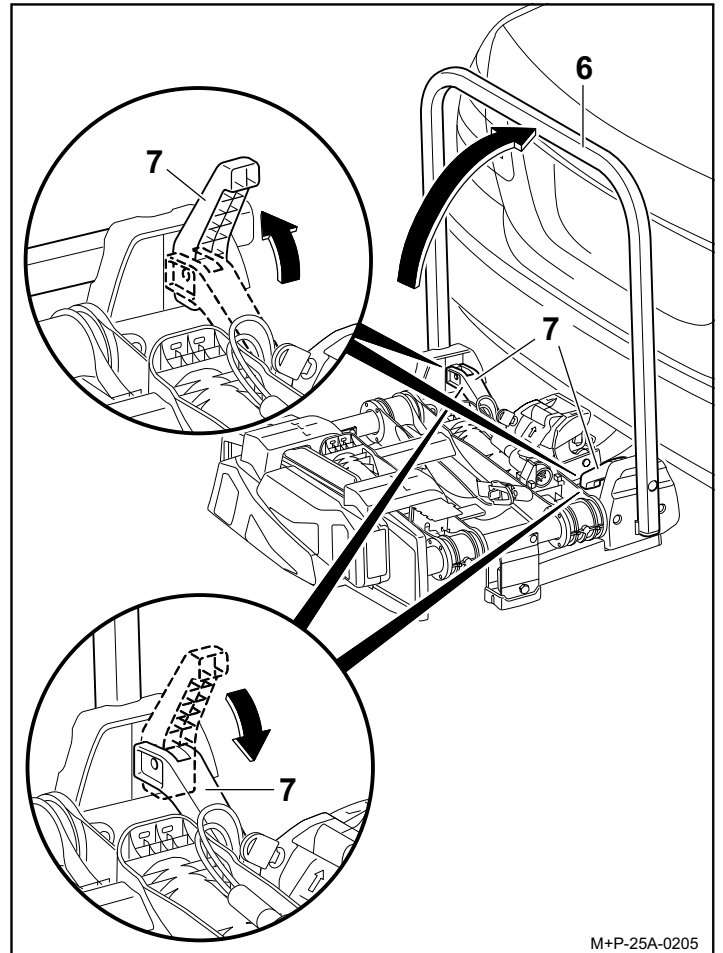
1. Deckel der Tasche (18)<sup>1</sup> öffnen.
2. Den Sicherungshebel (11) drücken, sodass die Aufnahme (10) ausklappt.
3. Fahrradträger (1) senkrecht halten und mit der Aufnahme (10) auf den Kugelkopf der Anhängerkupplung (19) aufschieben.
4. Fahrradträger (1) nach unten kippen, bis der Sicherungshebel (11) hörbar einrastet. Die rote Markierung am Sicherungshebel (11) darf nicht mehr sichtbar sein.
5. Kontrollieren, ob der Fahrradträger (1) parallel zum Stoßfänger und in etwa parallel zum Boden ausgerichtet ist. Durch Rütteln den Fahrradträger (1) auf festen Sitz kontrollieren. Bei Bedarf Fahrradträger (1) abnehmen und erneut montieren.

<sup>1</sup> Tasche optional erhältlich (für Fahrradträger Uebler i21 Best-Nr. 19840, für Fahrradträger Uebler i31 Best-Nr. 19850).



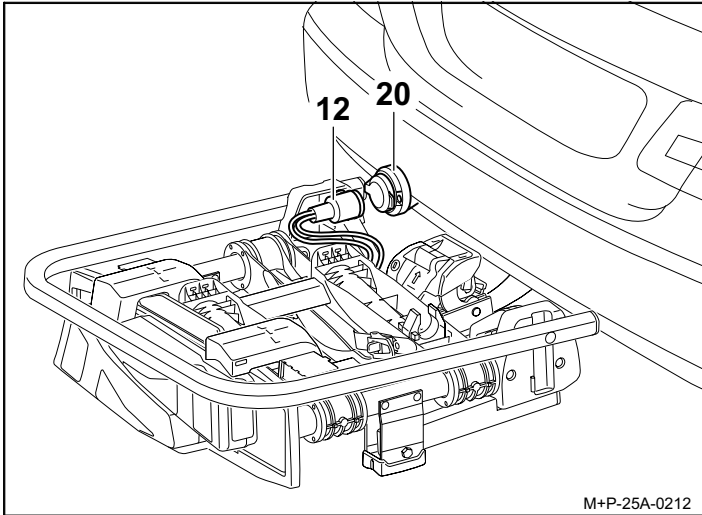
M+P-25A-0210

6. Tasche (18)<sup>2</sup> vom Fahrradträger (1) abziehen.
7. Fahrradträger (1) mit dem Schlüssel (5) verriegeln und Schlüssel (5) abziehen.
8. Stecker (12) aus der Steckerhalterung der Radschiene (8) herausziehen.



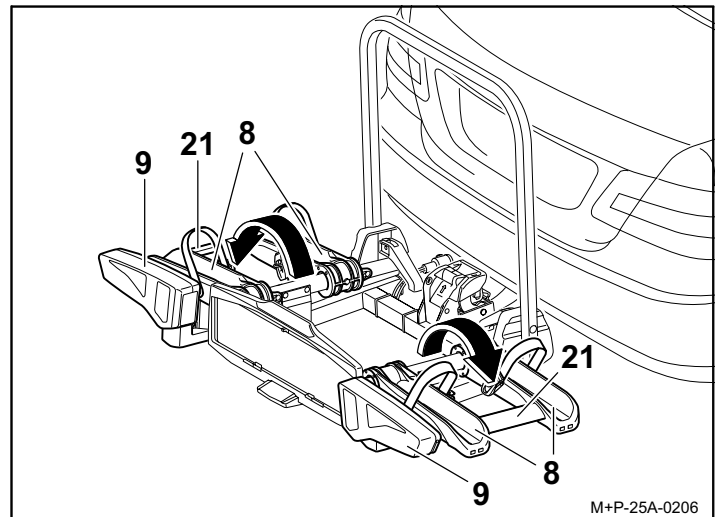
M+P-25A-0205

10. Schnellspanner (7) nach oben öffnen.
11. Trägerrahmen (6) hochklappen und die Schnellspanner (7) wieder vollständig schließen, sodass der Trägerrahmen (6) fixiert ist.



M+P-25A-0212

9. Stecker (12) in die Steckdose (20) am Fahrzeug einstecken und im Uhrzeigersinn bis zum Anschlag drehen.



M+P-25A-0206

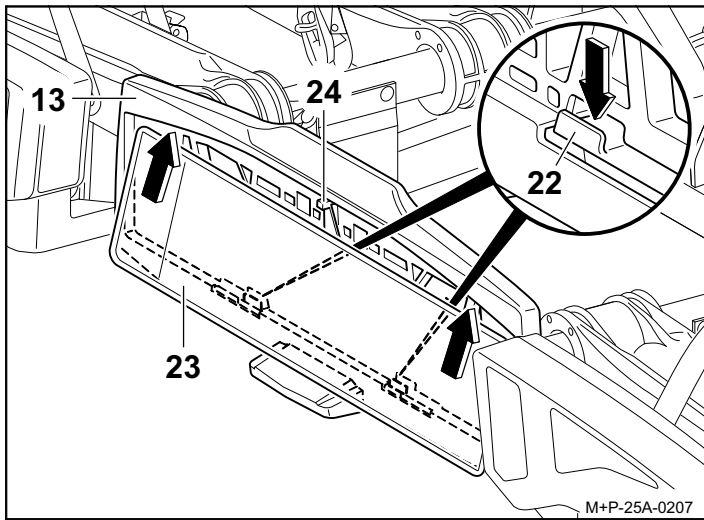
12. Radschienen (8) mit Rückleuchten (9) an den Stegen (21) ausklappen und einrasten.

#### **⚠ Vorsicht**

Radschienen (8) immer an den Stegen (21) und nicht an den Rückleuchten (9) ausklappen. Es kann sonst zu Beschädigungen an den Rückleuchten (9) kommen.

13. Funktion der Beleuchtungseinrichtung kontrollieren.

<sup>2</sup> Tasche optional erhältlich (für Fahrradträger Uebler i21 Best-Nr. 19840, für Fahrradträger Uebler i31 Best-Nr. 19850).



14. Halter (22) nach unten drücken. Kennzeichen (23) in die Kennzeichenhalterung (13) schieben, nach oben drücken und vollständig einsetzen.
15. Halter (22) loslassen und den festen Sitz des Kennzeichens kontrollieren.

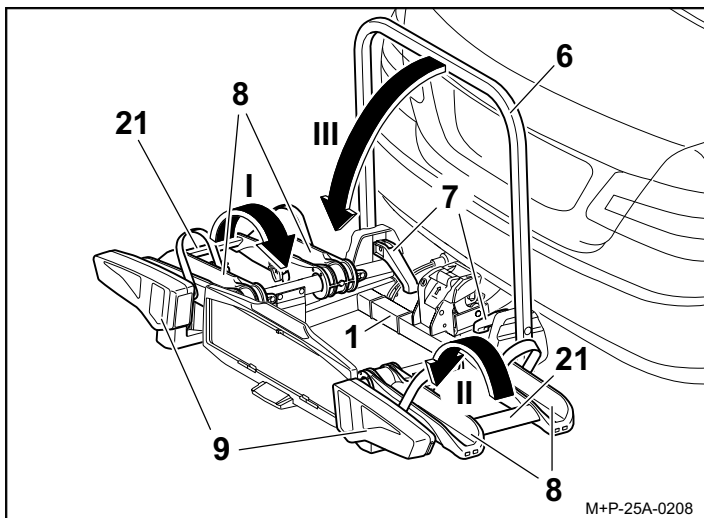
#### Hinweis

Zum Einsetzen von höheren Kennzeichen den Stopper (24) nach hinten drücken und das Kennzeichen vollständig in die Kennzeichenhalterung (13) schieben.

#### Hinweis

Das Kennzeichen am Fahrradträger muss mit dem amtlichen Kennzeichen des Fahrzeugs übereinstimmen und gut lesbar sein.

### Fahrradträger am Fahrzeug demontieren



1. Radschienen (8) mit Rückleuchten (9) auf der linken Seite (Pfeil I) an den Stegen (21) einklappen.
2. Radschienen (8) mit Rückleuchten (9) auf der rechten Seite (Pfeil II) an den Stegen (21) einklappen.

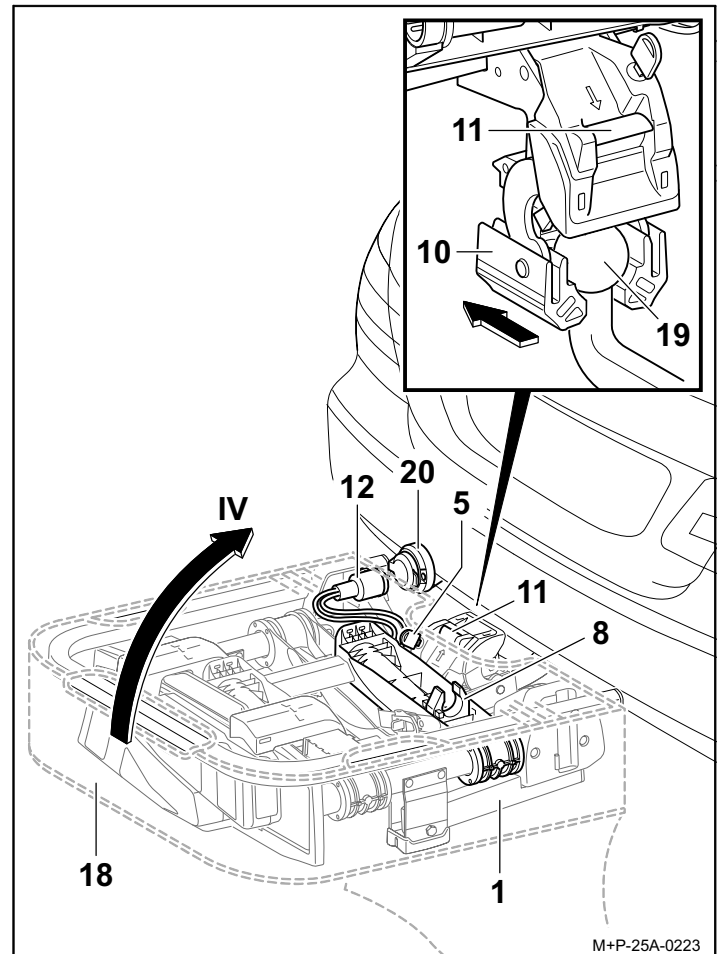
#### ⚠ Vorsicht

Radschienen (8) immer an den Stegen (21) und nicht an den Rückleuchten (9) einklappen. Es kann sonst zu Beschädigungen an den Rückleuchten (9) kommen.

3. Schnellspanner (7) nach oben öffnen.
4. Trägerrahmen (6) herunterklappen (Pfeil III) und die Schnellspanner (7) wieder vollständig schließen, sodass der Trägerrahmen (6) fixiert ist.

#### Hinweis

Schnellspanner (7) und Trägerrahmen (6) regelmäßig bzw. bei Verschmutzung/Schwergängigkeit mit Seifenwasser reinigen.



5. Stecker (12) aus der Steckdose (20) am Fahrzeug ausstecken und in die Steckerhalterung der Radschiene (8) einsetzen.
6. Fahrradträger (1) mit dem Schlüssel (5) aufschließen.
7. Tasche (18)<sup>3</sup> auf den Fahrradträger (1) schieben.
8. Sicherungshebel (11) drücken und Fahrradträger (1) senkrecht nach oben stellen (Pfeil IV).
9. Fahrradträger (1) nach hinten vom Kugelkopf der Anhängerkupplung (19) herunterziehen.
10. Fahrradträger (1) mit der Aufnahme (10) auf den Boden stellen und somit die Aufnahme (10) verschließen.
11. Deckel der Tasche (18)<sup>3</sup> schließen.
12. Montierte Halter (2), (3) und (4) in umgekehrter Reihenfolge demontieren, siehe Seite 5 und in der Seitentasche der Tasche (18)<sup>3</sup> verstauen.

3 Tasche optional erhältlich (für Fahrradträger Uebler i21 Best-Nr. 19840, für Fahrradträger Uebler i31 Best-Nr. 19850).

## Fahrräder montieren/demontieren

### ⚠ Vorsicht

Der Fahrradträger für die Anhängervorrichtung ist ausschließlich für den Transport von Fahrrädern zu verwenden. Es dürfen nur Fahrräder mit einem Gewicht von je max. 30 kg auf dem Fahrradträger transportiert werden. Dabei dürfen die maximal zulässige Traglast des Fahrradträgers, die Stützlast der Anhängervorrichtung sowie das zulässige Gesamtgewicht des Fahrzeugs und die maximal zulässige Achslast des Fahrzeugs (siehe Fahrzeug-Betriebsanleitung) keinesfalls überschritten werden. Bei Nichtbeachtung könnte sich der Fahrradträger zusammen mit den montierten Fahrrädern vom Fahrzeug lösen und dadurch Sie und andere Personen verletzen und/oder einen Unfall verursachen.

### ⚠ Vorsicht

Die Fahrräder müssen möglichst gleichmäßig und mit niedrigem Schwerpunkt auf dem Fahrradträger befestigt und mit jeweils einem Halter am Fahrradrahmen sowie Spannrriemen an den Vorder- und Hinterrädern gegen Herabfallen gesichert werden. Bei Nichtbeachtung könnten sich die Fahrräder und/oder die losen Teile während der Fahrt vom Fahrzeug lösen und bei anderen Verkehrsteilnehmern zu einem Unfall und damit verbunden zu Verletzungen und Sachschäden führen. Vor der Montage Kindersitze und alle losen Teile, wie z.B. Trinkflaschen, Satteltaschen, Akkus von E-Bikes usw., von den Fahrrädern entfernen und verstauen.

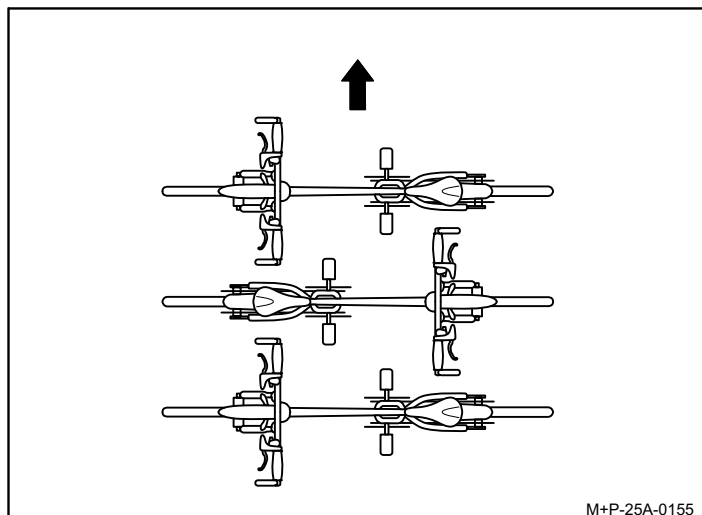
### ⚠ Vorsicht

Beim Abrutschen/Kippen der Fahrräder besteht Verletzungsgefahr. Sichern Sie die Fahrräder gegen Abrutschen/Kippen. Führen Sie die Montage und die Demontage der Fahrräder mit einer zweiten Person durch.

### ⚠ Vorsicht

Je nach Fahrzeugtyp kann der Fahrradträger mit den Fahrrädern zu dicht an der Abgasanlage des Fahrzeugs positioniert sein. Durch das heiße Auspuffrohr und/oder die heißen Auspuffabgase können der Fahrradträger und/oder die Fahrräder beschädigt werden. In diesem Fall ist der Fahrradträger nicht zur Verwendung geeignet. Für den Transport von Fahrrädern mit Carbon-Teilen wenden Sie sich an den Hersteller/Händler, um zu klären, ob diese Fahrräder zum Transport auf dem Fahrradträger geeignet sind.

## Anordnung der Fahrräder

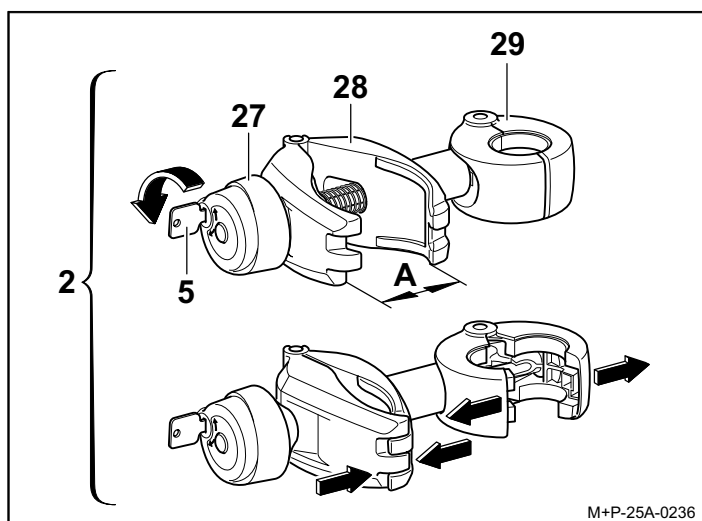


Die Anordnung der Fahrräder in Fahrtrichtung (Pfeil), wie hier dargestellt, beachten.

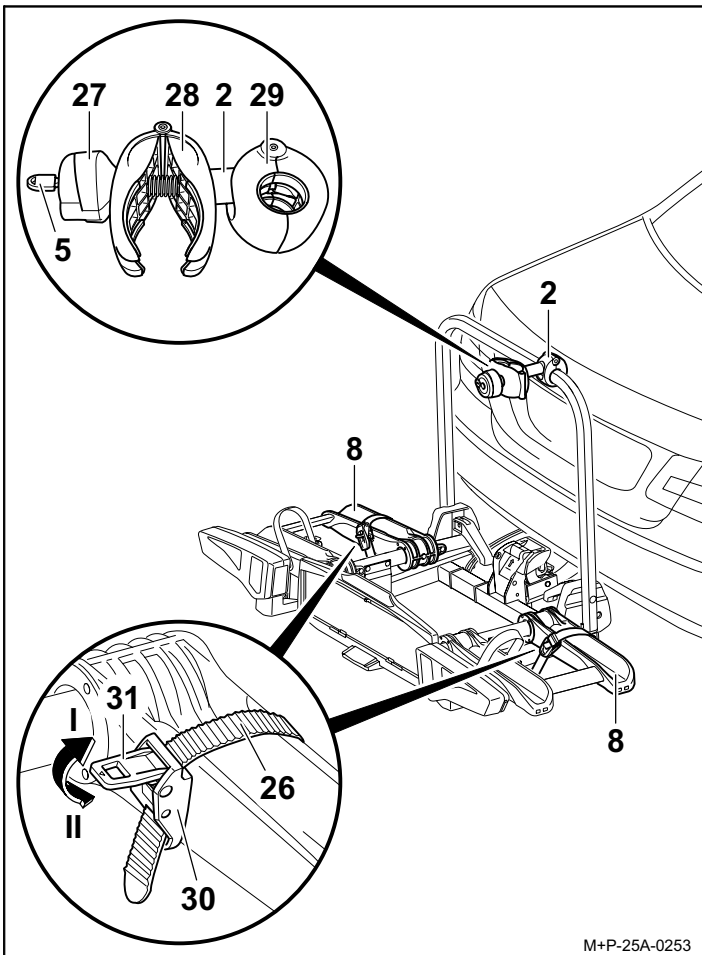
### Hinweis

Schwere Fahrräder fahrgenah und leichte Fahrräder (z. B. Kinderräder) weiter hinten auf dem Fahrradträger montieren. Das erste Fahrrad mit dem Zahnkranz zum Fahrzeug gerichtet montieren.

## Erstes Fahrrad montieren

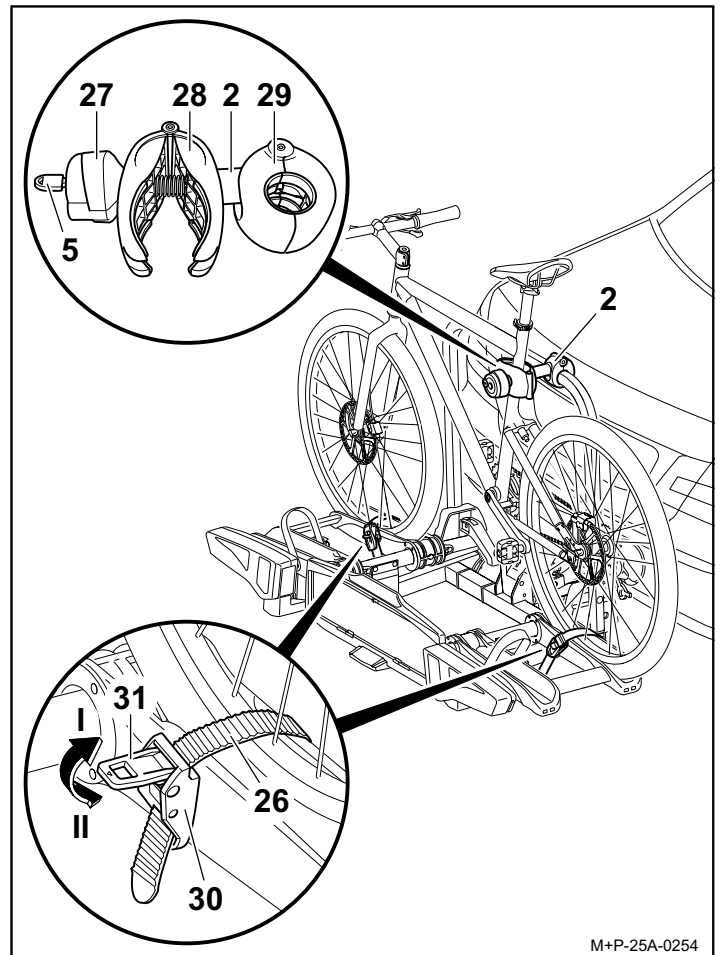


1. Halter (2) aus der Verpackung nehmen und für Fahrradmontage vorbereiten.
2. Drehgriff (27) mit Schlüssel (5) entriegeln.
3. Klemme (28) mit Drehgriff (27) aufschrauben, bis die Klemme (28) geöffnet ist (A).
4. Klemme (28) zusammendrücken und halten. Die Klemme (29) öffnet sich.



M+P-25A-0253

5. Die geöffnete Klemme (29) um den Trägerrahmen positionieren und durch Loslassen von Klemme (28) um den Trägerrahmen verschließen.
6. Spanner (31) drücken (Pfeil II) und den Spannriemen (26) herausziehen.



M+P-25A-0254

#### **⚠ Vorsicht**

Halter (2) nur am Fahrradrahmen befestigen, da sonst andere Bauteile des Fahrrads beschädigt werden können. Es dürfen keine Bauteile, z.B. Schalt- und Bremszüge, eingeklemmt werden. Defekte Halter müssen unverzüglich ausgetauscht werden.

7. Fahrrad auf die Radschienen setzen und zur Klemme (28) von Halter (2) positionieren. Fahrrad gegen Kippen sichern.
8. Klemme (28) am Fahrradrahmen mit Drehgriff (27) festschrauben.
9. Halter (2) mit Schlüssel (5) verriegeln und Schlüssel (5) abziehen.
10. Spannriemen (26) mittig zwischen Radspeichen durchführen, in die Schnalle (30) einfädeln und anziehen.

#### **⚠ Vorsicht**

Die Spannriemen (26) nicht zu fest anziehen, da sonst die Reifen oder Felgen beschädigt werden können.

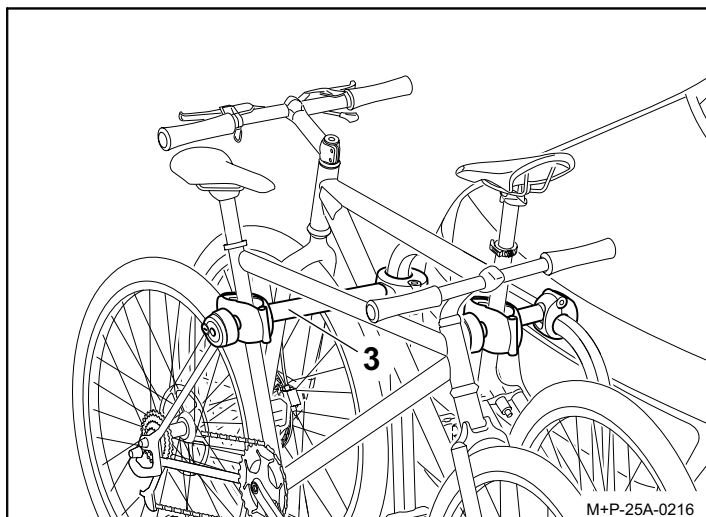
11. Mithilfe der Spanner (31) die Spannriemen (26) festziehen (Pfeil I).

#### **Hinweis**

Die Gewindeschrauben der Halter sind in regelmäßigen Abständen zu säubern und zu schmieren, damit ein Festgang der Drehgriffe vermieden wird.



## Zweites Fahrrad montieren



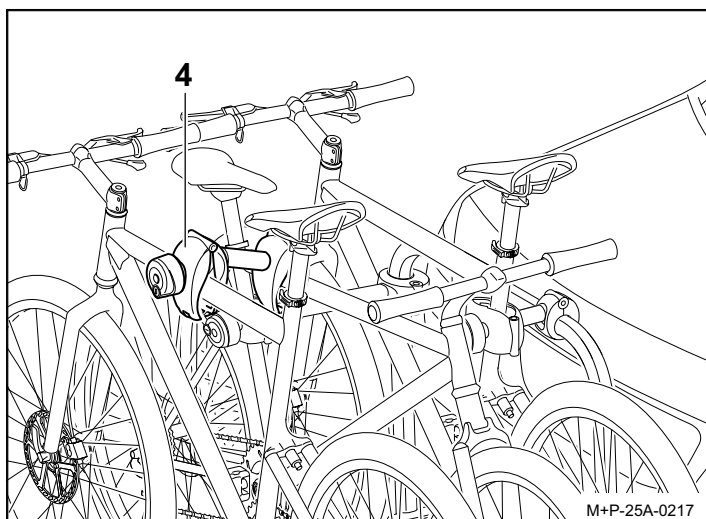
Die Montage des zweiten Fahrrads erfolgt sinngemäß zur Montage des ersten. Die entgegengesetzte Anordnung der beiden Fahrräder ist zu beachten.

### **⚠ Vorsicht**

Halter (3) nur am Fahrradrahmen befestigen, da sonst andere Bauteile des Fahrrads beschädigt werden können. Es dürfen keine Bauteile, z.B. Schalt- und Bremszüge, eingeklemmt werden. Defekte Halter müssen unverzüglich ausgetauscht werden.

Das zweite Fahrrad wird mit dem langen Halter (3) befestigt.

## Drittes Fahrrad montieren<sup>4</sup>



Die Montage des dritten Fahrrads erfolgt sinngemäß zur Montage des ersten. Die entgegengesetzte Anordnung aller Fahrräder ist zu beachten.

### **⚠ Vorsicht**

Halter (4) nur am Fahrradrahmen befestigen, da sonst andere Bauteile des Fahrrads beschädigt werden können. Es dürfen keine Bauteile, z.B. Schalt- und Bremszüge, eingeklemmt werden. Defekte Halter müssen unverzüglich ausgetauscht werden.

Das dritte Fahrrad wird mit dem zusätzlichen Halter (4) am zweiten Fahrrad befestigt.

## Fahrräder demontieren

Das Lösen der Halter (2), (3) und (4) und die Demontage der Fahrräder erfolgt in umgekehrter Reihenfolge.

## Fahrradträger abkippen/zurückklappen

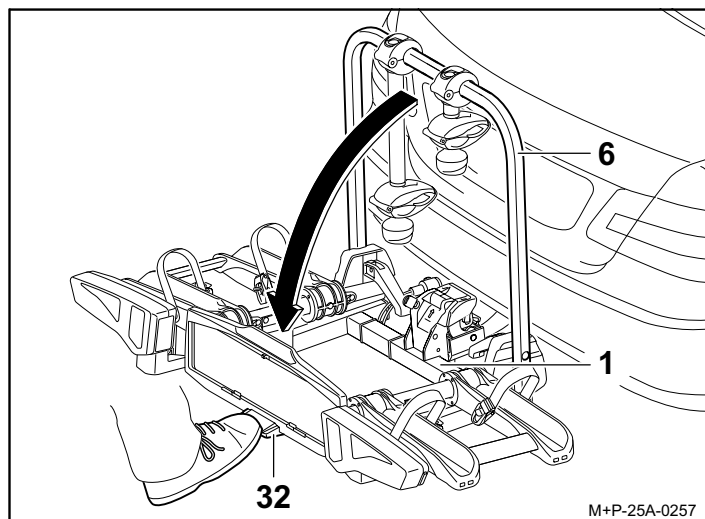
### **⚠ Vorsicht**

Fahrradträger langsam abkippen und darauf achten, dass sich keine Personen oder Gegenstände im Kippbereich befinden. Es besteht Quetschgefahr für Personen und Gegenstände im Kippbereich.

Darauf achten, dass der Fahrradträger beim Zurückklappen mit beiden Haken vollständig einrastet und verriegelt, sonst könnte der Fahrradträger während der Fahrt abkippen und dadurch Sie oder andere Personen verletzen und/oder zu Sachschäden führen.

## Fahrradträger abkippen

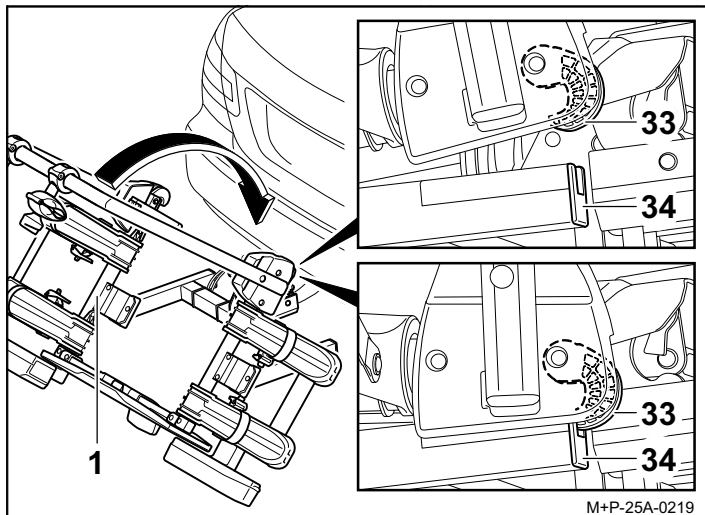
Der Fahrradträger kann zum Öffnen der Heckklappe und zum Be- und Entladen des Fahrzeugs abgeklippt werden.



Fußhebel (32) betätigen und Fahrradträger (1) durch Ziehen am Trägerrahmen (6) bzw. bei montierten Fahrrädern am Fahrradrahmen abkippen.

4 Fahrradträger Uebler i31, für 3 Fahrräder (Best.-Nr. 15910/15911)

## Fahrradträger zurückklappen



1. Fahrradträger (1) zurückklappen, bis beide Haken (33) vollständig im Rahmen (34) einrasten und verriegeln.
2. Fahrradträger (1) durch Rütteln auf festen Sitz kontrollieren. Bei Bedarf Fahrradträger (1) nochmals abkippen und erneut zurückklappen.

## Vorbereitung zur Fahrt

### ⚠ Vorsicht

Alle Verschraubungen und Befestigungen des Fahrradträgers und der Fahrräder müssen nach jeder Montage, vor jeder Fahrt und auch während einer längeren Reise auf festen Sitz kontrolliert und bei Bedarf nachgezogen werden. Bei Nichtbeachtung könnte sich der Fahrradträger zusammen mit den montierten Fahrrädern vom Fahrzeug lösen und dadurch Sie und andere Personen verletzen und/oder einen Unfall verursachen. Diese Kontrolle ist, abhängig von der Fahrbahnbeschaffenheit, in regelmäßigen Abständen zu wiederholen.

### ⚠ Vorsicht

Die Beleuchtungseinrichtung vor jeder Fahrt auf einwandfreie Funktion kontrollieren, sonst kann es zu Unfällen kommen.

### Hinweis

Das amtliche Kennzeichen und die Beleuchtungseinrichtung des Fahrradträgers dürfen nicht verdeckt werden.

Ist der Fahrradträger nicht komplett beladen, ist darauf zu achten, dass:

- nicht benötigte Halter vom Trägerrahmen abzunehmen und sicher im Kofferraum zu verstauen sind.
- alle Schlüssel abgezogen und verstaut sind.
- die Spannrriemen aller Radschienen geschlossen sind.

## Lampenwechsel

### ⚠ Vorsicht

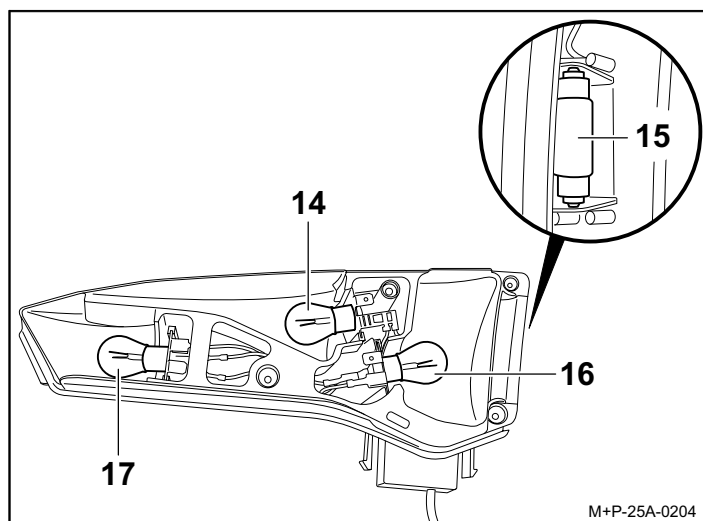
Für den Lampenwechsel muss die Zündung des Fahrzeugs ausgeschaltet und der Stecker für die Beleuchtungseinrichtung aus der Steckdose der Anhängerkupplungselektrik gezogen sein. Bei Nichtbeachtung kann es zu einem Kurzschluss oder Sachschäden kommen. Bei Unklarheiten sollte der Lampenwechsel durch einen Fachbetrieb erfolgen.

### Hinweis

Der Lampenwechsel wird an der linken Rückleuchte des Fahrradträgers beschrieben und dargestellt. Für die rechte Rückleuchte ist sinngemäß vorzugehen.

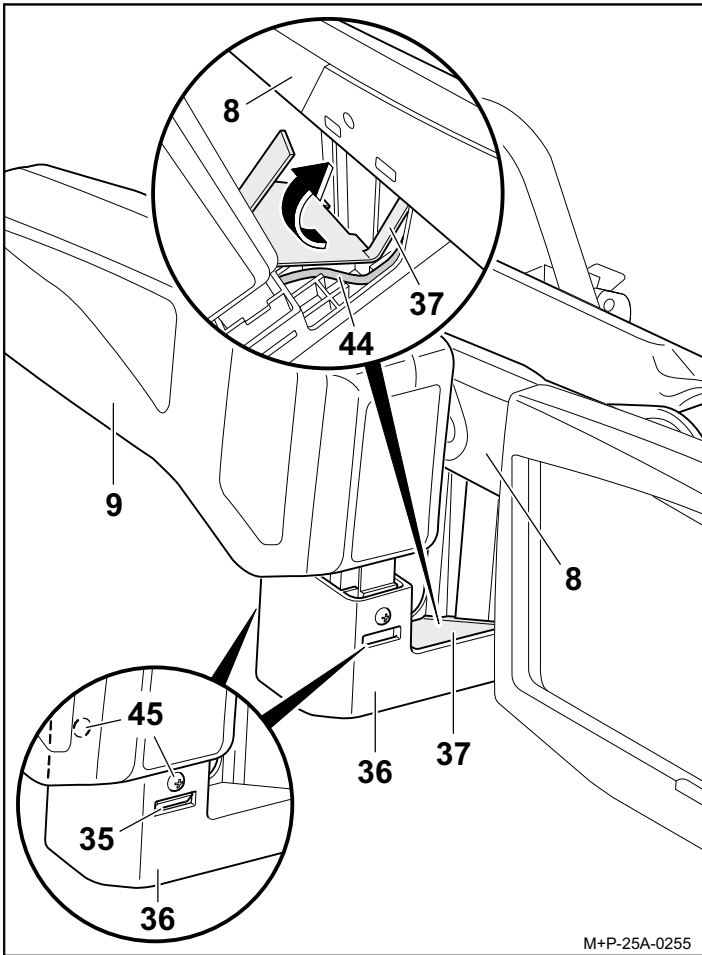
### Hinweis

Bei der Bestellung einer neuen Glühbirne muss die betroffene Glühbirne (14, 15, 16, 17) angegeben werden.



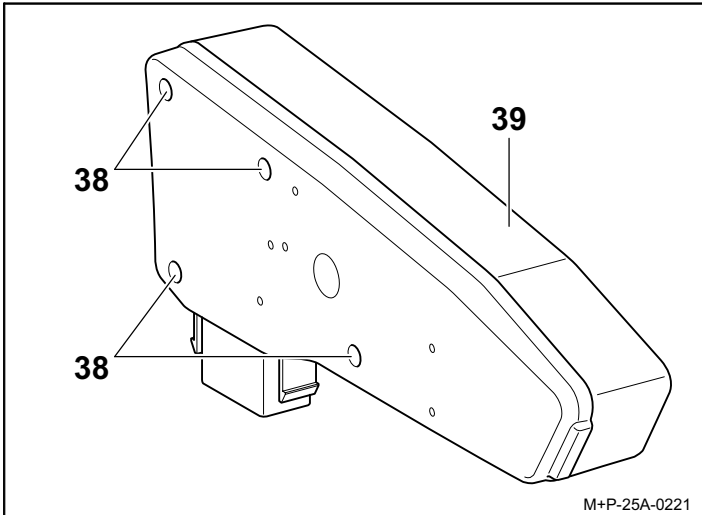
Benennung	Ersatzteilnr.
14 Blinker <sup>a</sup> BL PY21W 12 V gelb	E1687
15 Kennzeichenbeleuchtung <sup>a</sup> BL C5W 12 V (35 mm lang) weiß	E1687
16 Nebelschlusslicht <sup>a</sup> bei linker Rückleuchte BL PR21W 12 V rot Rückfahrcheinwerfer <sup>a</sup> bei rechter Rückleuchte BL P21W 12 V weiß	E1687 E1687
17 Bremse/Rücklicht <sup>a</sup> BL P21/5W 12 V weiß	E1687

a Die Glühbirne ist im Handel erhältlich.



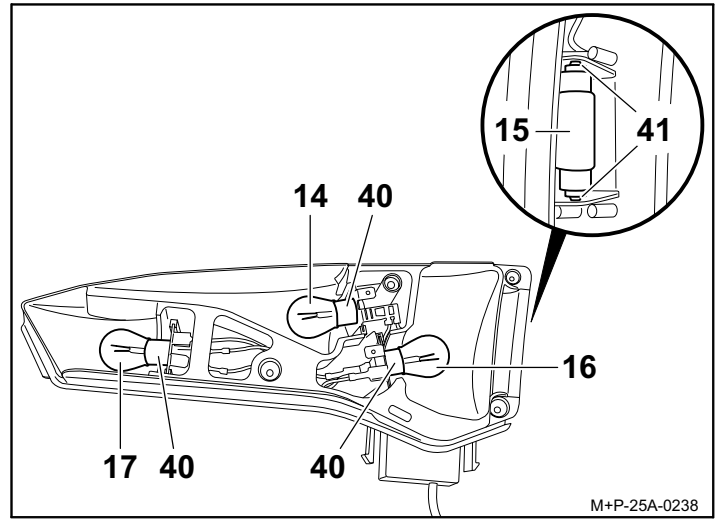
M+P-25A-0255

1. Schrauben (45) herausschrauben. Verriegelungen (35) drücken und Rückleuchte (9) vorsichtig nach oben anheben.
2. Mit dem Kabel (44) der Rückleuchte (9) vorsichtig die Abdeckung (37) anheben und in Pfeilrichtung herausfädeln.
3. Rückleuchte (9) vollständig aus der Halterung (36) herausnehmen.



M+P-25A-0221

4. Schrauben (38) abschrauben und Streuscheibe (39) entfernen.



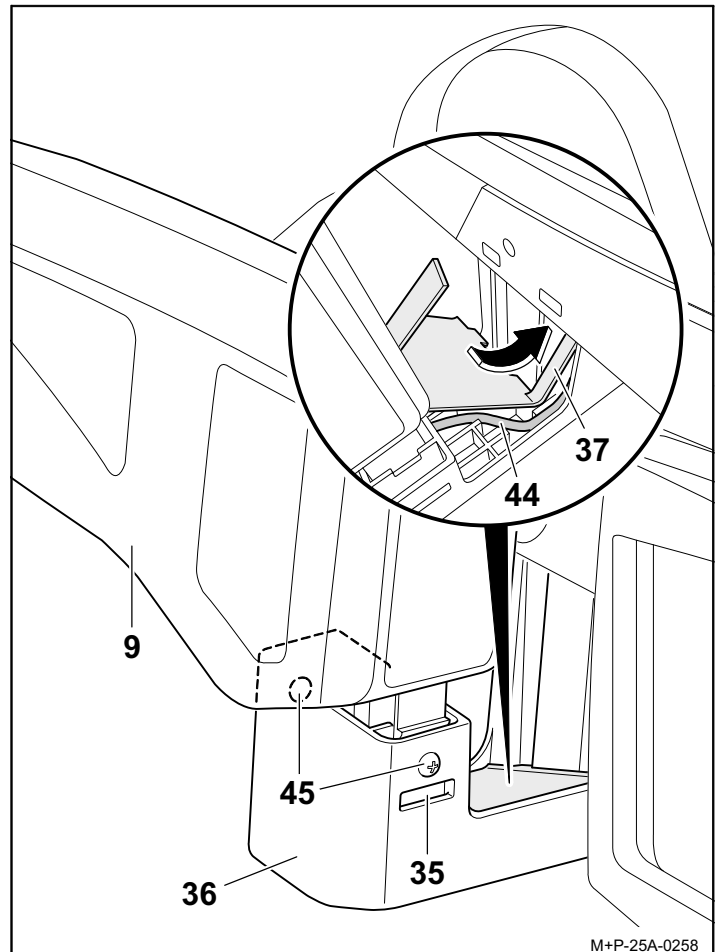
M+P-25A-0238

5. Defekte Glühbirne (14, 16, 17) leicht in die Fassung (40) drücken, um 90° gegen den Uhrzeigersinn drehen und herausziehen.
6. Glühbirne (15) aus der Fassung (41) herausziehen.

#### Hinweis

Neue Glühbirnen nur mit einem sauberen Tuch anfassen und in die Fassung (40, 41) einsetzen.

7. Neue Glühbirne (14, 16, 17) leicht in die Fassung (40) drücken und um 90° im Uhrzeigersinn drehen. Erforderliche Glühbirnen, siehe Seite 8.
8. Neue Glühbirne (15) leicht in die Fassung (41) drücken. Erforderliche Glühbirne, siehe Seite 8.
9. Streuscheibe (39) wieder handfest mit Schrauben (38) festschrauben.



M+P-25A-0258

10. Rückleuchte (9) in die Halterung (36) hineinschieben, ohne zu verrasten.
11. Kabel (44) in die Kabelführung der Halterung (36) legen.
12. Lange Lasche der Abdeckung (37) in die Radschiene einfädeln und Abdeckung (37) vollständig in die Halterung (36) einsetzen.
13. Rückleuchte (9) vollständig in die Halterung (36) hineinschieben, bis die Verriegelungen (35) hörbar einrasten, und mit Schrauben (45) sichern.

## Allgemeine Sicherheitshinweise

Der Fahrzeugführer ist dafür verantwortlich, dass seine Sicht und sein Gehör nicht durch die Ladung oder den Zustand des Fahrzeugs beeinträchtigt werden. Er muss dafür sorgen, dass das Fahrzeug und die Ladung vorschriftsmäßig sind und dass die Verkehrssicherheit des Fahrzeugs durch die Ladung nicht beeinträchtigt wird.

Vorgeschriebene Beleuchtung und Beleuchtungseinrichtungen müssen auch am Tag vorhanden und betriebsbereit sein.

Diese Montage- und Bedienungsanleitung enthält die allgemeine Zulassung des Fahrradträgers für Anhängervorrichtungen und muss immer im Fahrzeug mitgeführt werden.

Beachten Sie die jeweiligen gesetzlichen Bestimmungen für die Benutzung von Fahrradträgern im Einsatzland.

### **Vorsicht**

Die in dieser Montage- und Bedienungsanleitung aufgeführten Arbeiten und Sicherheitshinweise müssen unbedingt eingehalten werden.

Der Fahrradträger für die Anhängervorrichtung ist ausschließlich zum Transport von Fahrrädern zu verwenden. Der Fahrradträger ist für den Einsatz im Gelände nicht geeignet.

Alle Verschraubungen und Befestigungen des Fahrradträgers und der Fahrräder müssen nach jeder Montage, vor jeder Fahrt und auch während einer längeren Reise auf festen Sitz kontrolliert und bei Bedarf nachgezogen werden.

Diese Kontrolle ist abhängig von der Fahrbahnbeschaffenheit in regelmäßigen Abständen zu wiederholen.

Während der Fahrt sollte der Fahrer durch Blick in den Rückspiegel den Fahrradträger und die Fahrräder auf evtl. Verschiebungen/Verlagerungen kontrollieren.

Bei Veränderungen mit verminderter Geschwindigkeit zur nächsten Haltemöglichkeit weiterfahren und Verschraubungen und Befestigungen von Fahrradträger bzw. Fahrrädern nachziehen.

Bei Nichtbeachtung könnte sich der Fahrradträger zusammen mit den montierten Fahrrädern vom Fahrzeug lösen und dadurch Sie und andere Personen verletzen und/oder einen Unfall verursachen.

### **Vorsicht**

Bewegliche Teile, wie z. B. die Gewindeschrauben der Halter und der Schnellspanner, sind in regelmäßigen Abständen zu säubern und zu schmieren, damit ein Festgang der Drehgriffe vermieden wird.

Keine Schmiermittel an den vormontierten Verschraubungen verwenden. Die Verschraubungen könnten sich dadurch selbsttätig lockern und der Fahrradträger könnte sich zusammen mit den montierten Fahrrädern vom Fahrzeug lösen und dadurch Sie und andere Personen verletzen oder einen Unfall verursachen.

### **Vorsicht**

Ragt die Ladung (die Fahrräder) mehr als 40 cm über den äußersten Rand der Lichtaustrittsfläche der Begrenzungs- oder Schlussleuchten des Fahrradträgers hinaus, so ist sie kenntlich zu machen, und zwar seitlich höchstens 40 cm von ihrem Rand und höchstens 150 cm über der Fahrbahn, nach vorne durch eine Leuchte mit weißem, nach hinten durch eine Leuchte mit rotem Licht.

Beim Transport der Fahrräder die seitlich herausragenden Räder extra kennzeichnen.

Bei Nachtfahrten die Rückstrahler bzw. Reflektoren der Räder abdecken, damit ein Zerrbild der rückwärtigen Fahrzeugbeleuchtung vermieden wird und andere Verkehrsteilnehmer nicht behindert oder getäuscht werden.

Bei Nichtbeachtung könnte dies einen Unfall verursachen.

### **Vorsicht**

Vor Antritt der Fahrt ist die Funktion der Beleuchtungseinrichtung zu kontrollieren. Bei eingeschaltetem Nebenschlusslicht am Fahrradträger muss das Nebenschlusslicht am Fahrzeug ausgeschaltet sein, d. h. sie dürfen nicht gleichzeitig leuchten.

Bei Fahrzeugausführungen, deren Typgenehmigung erstmals nach dem 01.10.1998 erteilt wurde, darf der angebaute Fahrradträger oder die mitgeführte Ladung (die Fahrräder) das dritte Bremslicht des Fahrzeuges nicht verdecken. Das dritte Bremslicht des Fahrzeuges muss sichtbar sein: rechts und links bezogen auf die Fahrzeuglängsachse – in einem Horizontalwinkel von 10°, nach oben bezogen auf die Leuchtenkante – in einem Vertikalwinkel von 10° und nach unten – bezogen auf die Leuchtenunterkante – in einem Vertikalwinkel von 5°.

Wenn diese Werte nicht eingehalten werden, muss ein „drittes“ Ersatz-Bremslicht angebaut werden.

Bei Nichtbeachtung könnte dies einen Unfall verursachen.

### **Vorsicht**

Die Montage des Fahrradträgers und der Fahrräder führt zur Veränderung des Fahr- und Bremsverhaltens sowie der Seitenwindempfindlichkeit des Fahrzeugs. Die maximale Geschwindigkeit von 130 km/h darf nicht überschritten werden. Die Fahrräder nicht durch Planen, Schutzüberzüge o. ä. abdecken, da dadurch die Windangriffsfläche und das Fahrverhalten stark beeinflusst werden.

Schweres Ladegut im Kofferraum so weit wie möglich nach vorn schieben, um einer übermäßigen Hecklastigkeit vorzubeugen.

Die Fahrweise stets den Straßen-, Straßenverkehrs- und Witterungsverhältnissen anpassen und besonders vorsichtig fahren, wenn Sie mit beladenem Fahrradträger fahren.

Bei Nichtbeachtung könnte sich der Fahrradträger zusammen mit den montierten Fahrrädern vom Fahrzeug lösen und dadurch Sie und andere Personen verletzen und/oder einen Unfall verursachen.

### **Vorsicht**

Falls das Fahrzeug mit einer elektrischen Heckklappe ausgerüstet ist, ist bei montiertem Fahrradträger auf den notwendigen Freiraum zu achten. Wenn möglich sollte die elektrische Heckklappe deaktiviert und manuell bedient werden.

Vor der Benutzung von Autowaschanlagen den Fahrradträger abbauen. Der Fahrradträger, das Fahrzeug und/oder die Autowaschanlage könnten sonst beschädigt werden.

## Hinweis zur Entsorgung

Entsorgen Sie Komponenten, Zubehör und Verpackung für eine umweltgerechte Wiederverwertung. Entsorgen Sie den Leuchtensatz nicht über den Haus- oder Restmüll.

Gemäß der europäischen Richtlinie 2012/19/EU bzw. ElektroG müssen nicht mehr gebrauchsfähige Elektrogeräte getrennt gesammelt und einer umweltgerechten Wiederverwendung zugeführt werden.

Bitte trennen Sie den Leuchtensatz vom Träger und geben die nicht mehr gebrauchsfähigen Komponenten bei einer geeigneten Sammelstelle ab.

Fragen Sie Ihren Fachhändler.

